

*L'indispensable toujours à vos côtés, au bureau, en réunion
comme à la maison.*

Avec cette desserte mobile *nouvelle génération de classement de proximité*,
vos documents sont toujours à portée de votre main en position assise.

**Nouveauté
2004**



CARACTERISTIQUES

- ★ Kit desserte *légere et esthétique* en aluminium anodisé argent satiné
- ★ Kit desserte de **60 cm** reçoit facilement jusqu'à :
 - **50 dossiers suspendus *tiroirs*** sur la partie haute et
 - **10 classeurs à levier** (en dos de 5 cm) sur la partie basse de la desserte.

Hauteur de la desserte : **69 cm sur roulettes** pour passer sous les bureaux

- ★ Kit *prêt à monter* avec équerres tripodes et bouchons de piétement mis en place pour une *réduction d'encombrement et de poids*.
- ★ Montage du kit facile et rapide (en 3 minutes) par emboîtement avec seulement un maillet. Notice de montage en 5 langues.
- ★ Rails pour D.S. à *effet tubulaire* par double paroi verticale assurant une grande rigidité de la desserte ⇒ *Résistance à la charge* similaire aux tablettes métalliques

Charge maxi conseillée	50 kg
Test de charge effectué	55 kg

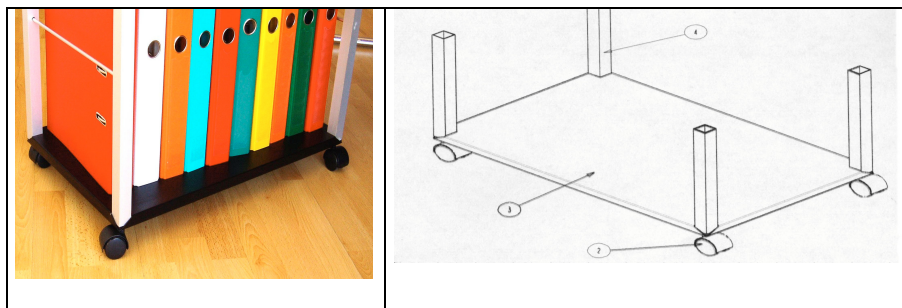
- ★ Rails *anti-décrochage* des D.S. avec porte-étiquettes d'indexage ⇒ *Sécurité* du classement.



S.R.C. • C.S. 29511 - 34960 MONTPELLIER CEDEX 2
Tél. gratuit 0800 20 20 40 • Fax gratuit 0800 92 20 40

www.src-profiles.com - Email : infos@src-profiles.com

**ouveauté
2004**



Desserte de bureau sur roulettes : ergonomique car toujours près de l'utilisateur au bureau comme à la maison.

Reçoit des dossiers suspendus tiroirs et des classeurs à levier

COMPOSITION

- ✓ 2 profilés support D.S. aluminium anodisé argent satiné - porte-étiquettes indexage – montés avec 4 équerres tripodes d'assemblage des profilés en polypropylène
- ✓ 2 tubes carrés transversaux en aluminium anodisé argent satiné
- ✓ 2 tubes latéraux en plastique noir polymère extrudé pour le maintien des classeurs
- ✓ 4 profilés de piétement en aluminium anodisé argent satiné avec bouchons prémontrés
- ✓ **1 plateau de fond en métal laqué époxy noir ou couleur aluminium satiné ral 9006 percé aux angles**
- ✓ 4 roulettes
- ✓ 2 bistrots d'indexage
- ✓ 1 notice de montage

CONDITIONNEMENT

. En boîte de carton individuelle

MATIERE

Profilés extrudés en *aluminium anodisé argent satiné*.

Equerres tripodes et bouchons de piétement en *polypropylène copolymère* par injection

Tubes en *polymère extrudé*

Plateau de fond en *métal laqué époxy noir* (grande résistance à la charge des classeurs)

Tous les matériaux utilisés sont recyclables en fin de vie.

DIMENSIONS DE LA DESSERTERACK MONTÉE AVEC ROULETTES

(l x h x p) 69 cm x 37.7 cm x 34.5 cm

DIMENSIONS & POIDS DU COLIS

Dimensions de 600 mm x 360 mm x 120 mm - Poids net 4.5 kg



S.R.C. • C.S. 29511 - 34960 MONTPELLIER CEDEX 2
Tél. gratuit 0800 20 20 40 • Fax gratuit 0800 92 20 40

www.src-profiles.com - Email : infos@src-profiles.com

KIT-CAD[®] réf 1.3 TOP

NOUVEAUTE
2004

Desserte évolutive au design modulaire pour mieux optimiser votre espace de travail

*L'indispensable toujours à vos côtés, au bureau, en réunion
comme à la maison.*

Cette desserte de bureau mobile *nouvelle génération de proximité* vous offre

2 utilisations esthétiques & complémentaires.

1. Version desserte de proximité avec le plateau TOP-CAD



**KIT-CAD 1.3 desserte de classement de proximité
pour dossiers suspendus & classeurs à levier**

Kit desserte de 60 cm reçoit facilement jusqu'à

50 dossiers suspendus ARMOIRE sur la partie haute

+

10 classeurs à levier (en dos de 5 cm) sur la partie basse

& sur le plateau **TOP-CAD**, l'espace pour :

- . votre téléphone, votre fax, votre imprimante,**
- . la consultation d'un dossier.**

2. Version desserte informatique avec le plateau TOP-CAD



**KIT-CAD 1.3 desserte-secrétaire
informatique de proximité**

Kit desserte de 60 cm pour installer :

votre écran et son clavier sur la partie haute

+

l'unité centrale de votre ordinateur

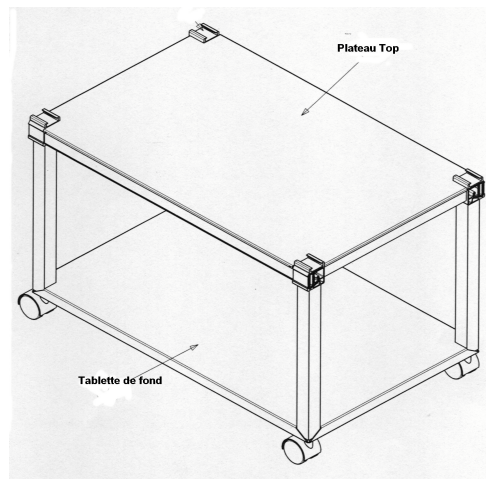
sur la partie basse de la desserte.



S.R.C. • C.S. 29511 - 34960 MONTPELLIER CEDEX 2

Tél. gratuit 0800 20 20 40 • Fax gratuit 0800 92 20 40

www.src-profiles.com - Email : infos@src-profiles.com



Desserte de bureau sur roulettes :
ergonomique car toujours près de l'utilisateur
Au bureau comme à la maison,
reçoit du classement de proximité avec
des dossiers suspendus et des classeurs à levier
OU se fait poste informatique pour *libérer* tout plan de travail.

CARACTERISTIQUES

- ★ Kit desserte *légère* et *esthétique* en aluminium anodisé argent satiné
- ★ Kit desserte de **60 cm** de longueur et d'une hauteur de : **69 cm sur roulettes**
pour passer sous les bureaux
- ★ Kit *prêt à monter soi-même* avec équerres tripodes et bouchons de piétement mis en place pour une *réduction d'encombrement et de poids*.
- ★ Montage du kit facile et rapide (en 3 minutes) par emboîtement avec seulement un maillet. Notice de montage.
- ★ **Rails pour dossiers suspendus** à effet *tubulaire* par double paroi verticale assurant une grande rigidité de la desserte - *Résistance à la charge* similaire aux tablettes métalliques

Charge maxi conseillée	50 kg
Test de charge effectué	55 kg

- ★ **Rails anti-décrochage des dossiers suspendus** avec porte-étiquettes d'indexage – *Sécurité* du classement.
- ★ **TOP-CAD** le **plateau de recouvrement** qui offre le *côté indispensable* pour un grand confort de l'espace de travail
 - ➔ **pratique** car support de classeurs à levier, boîtes archives, de téléphone, fax, écran & clavier ou imprimante informatique, etc...

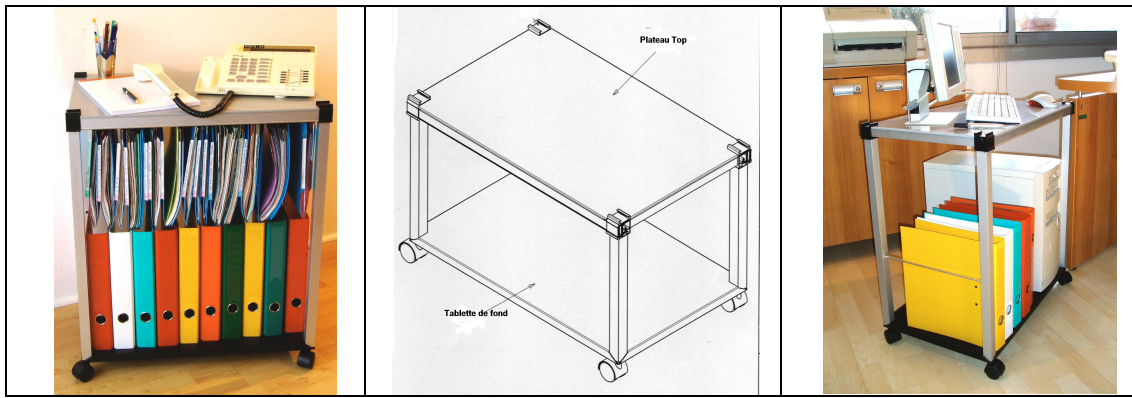
➔ **esthétique** par sa couleur au design tendance des années 2000 pour recevoir une *touche personnelle* dans la décoration de tout bureau.



S.R.C. • C.S. 29511 - 34960 MONTPELLIER CEDEX 2

Tél. gratuit 0800 20 20 40 • Fax gratuit 0800 92 20 40

www.src-profiles.com - Email : infos@src-profiles.com



COMPOSITION de KIT-CAD desserte à roulettes 1.3 TOP

- ✓ 2 profilés support D.S. aluminium anodisé argent satiné - porte-étiquettes indexage – montés avec 4 équerres tripodes d'assemblage des profilés en polypropylène
- ✓ 1 **plateau de TOP-CAD** en **métal laqué époxy couleur aluminium satiné ral 9006**
- ✓ 2 tubes carrés transversaux en aluminium anodisé argent satiné
- ✓ 2 tubes latéraux en plastique noir polymère extrudé pour le maintien des classeurs
- ✓ 4 profilés de piétement en aluminium anodisé argent satiné avec bouchons prémontrés
- ✓ 1 **plateau de fond en métal laqué époxy noir**
- ✓ 4 roulettes
- ✓ 2 bostols d'indexage
- ✓ 1 notice de montage

CONDITIONNEMENT

En boîte de carton individuelle

MATIERE

Profilés extrudés en *aluminium anodisé argent satiné*.

Équerres tripodes et bouchons de piétement en *polypropylène copolymère* par injection

Tubes en *polymère extrudé*

Plateau de fond en *métal laqué époxy noir* (grande résistance à la charge)

Plateau **TOP-CAD** en *métal laqué époxy couleur aluminium satiné ral 9006*.

Tous les matériaux utilisés sont recyclables en fin de vie.

DIMENSIONS DE LA DESSERTE MONTÉE AVEC ROULETTES

(l x h x p) 60 cm x 69 cm x 38 cm

DIMENSIONS & POIDS DU COLIS

Dimensions de 610 mm x 390 mm x 110 mm

Poids net de la desserte de bureau 6.3 kg.



S.R.C. • C.S. 29511 - 34960 MONTPELLIER CEDEX 2
Tél. gratuit 0800 20 20 40 • Fax gratuit 0800 92 20 40

www.src-profiles.com - Email : infos@src-profiles.com